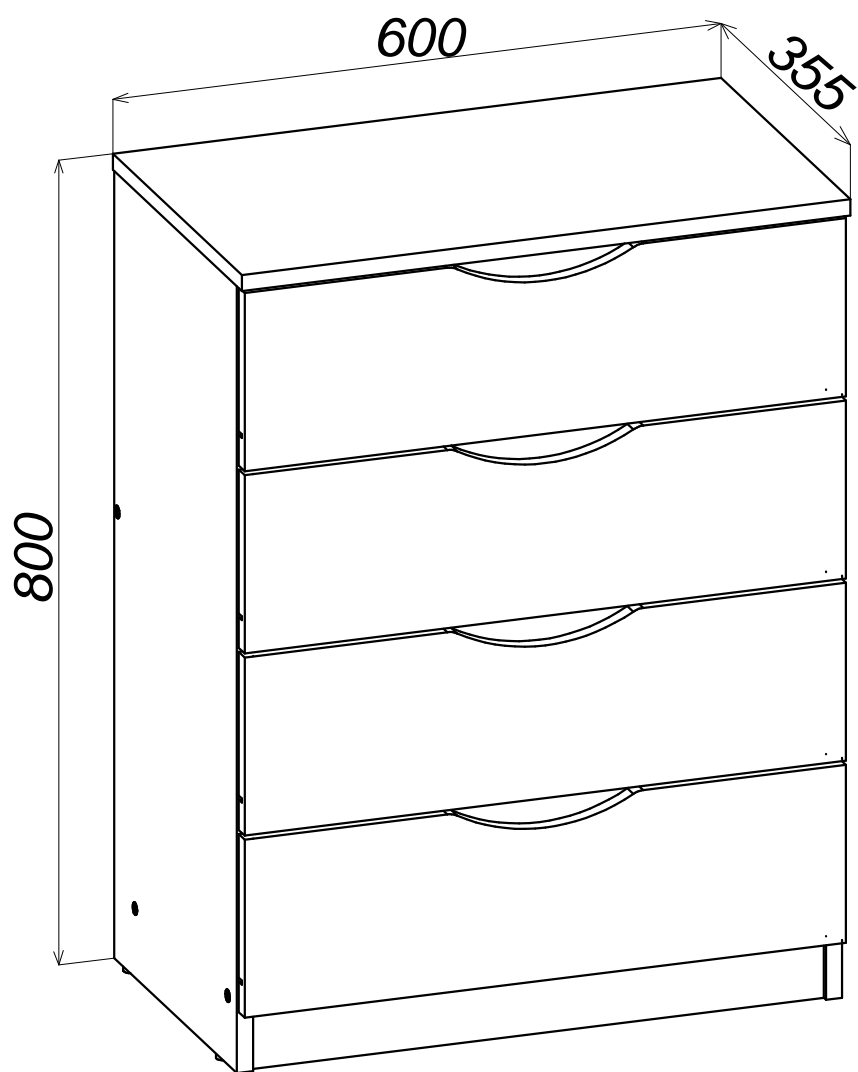
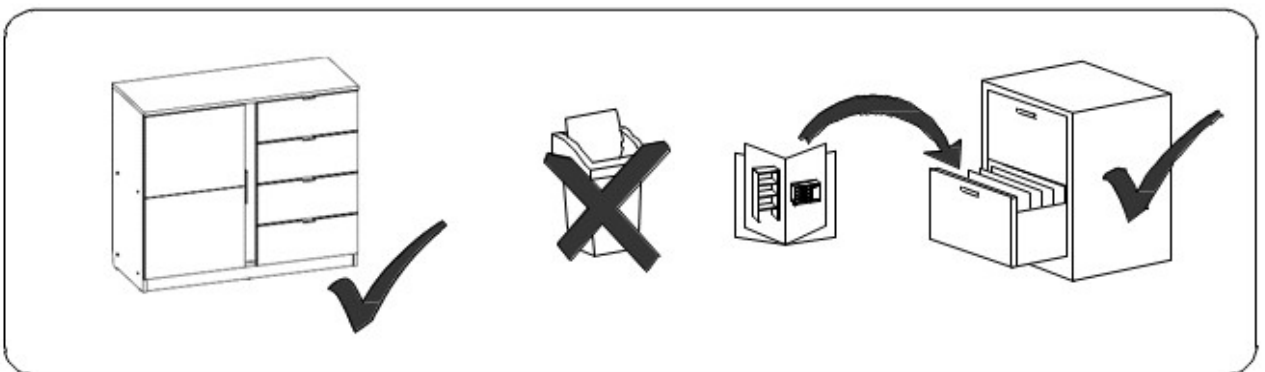
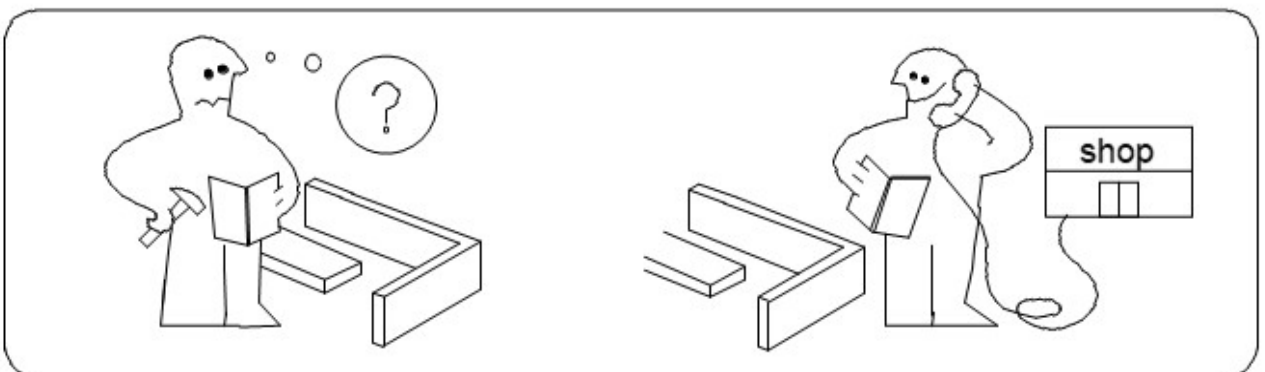
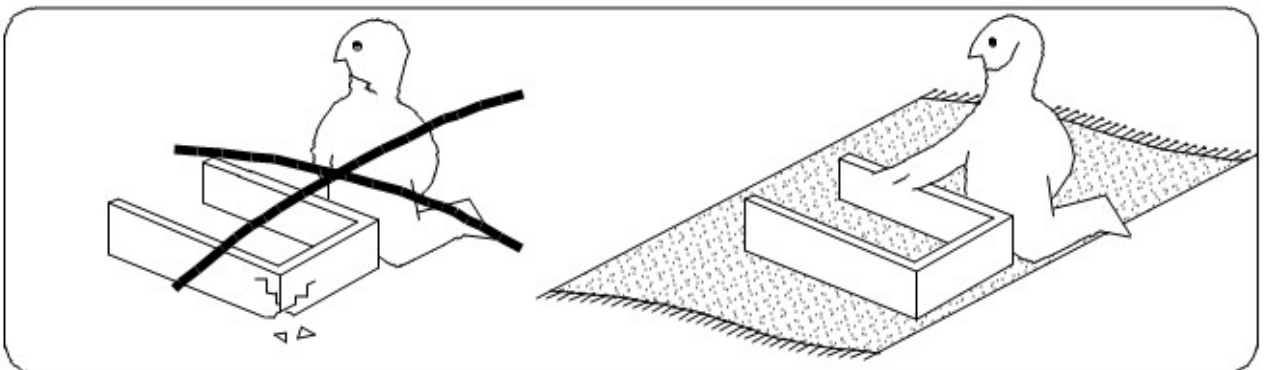
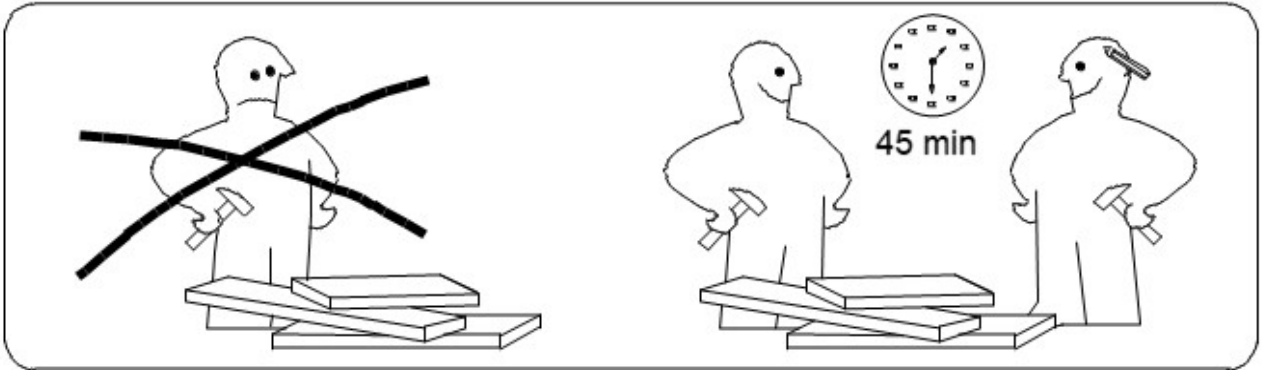
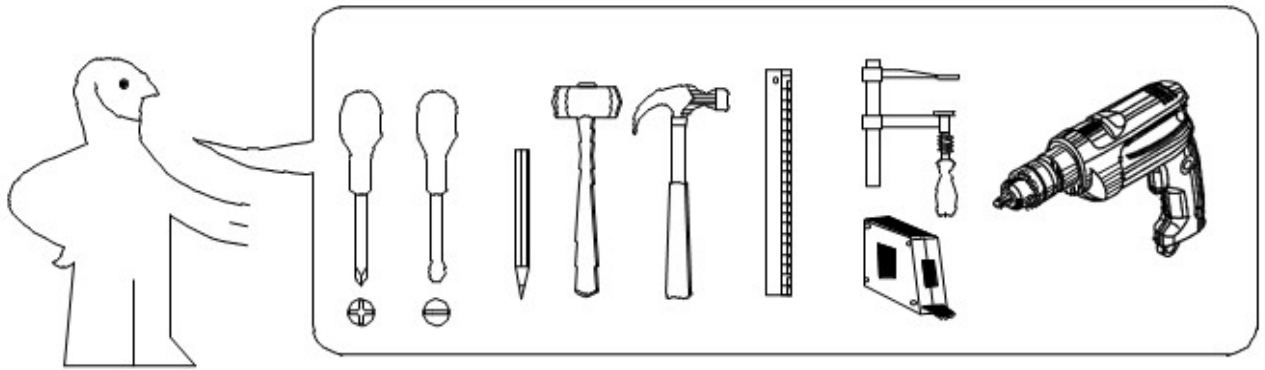
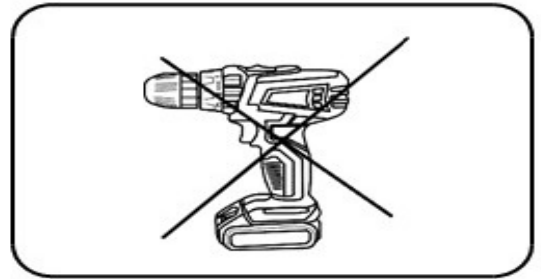
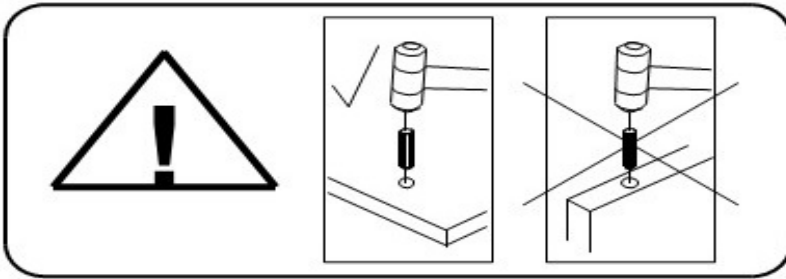

















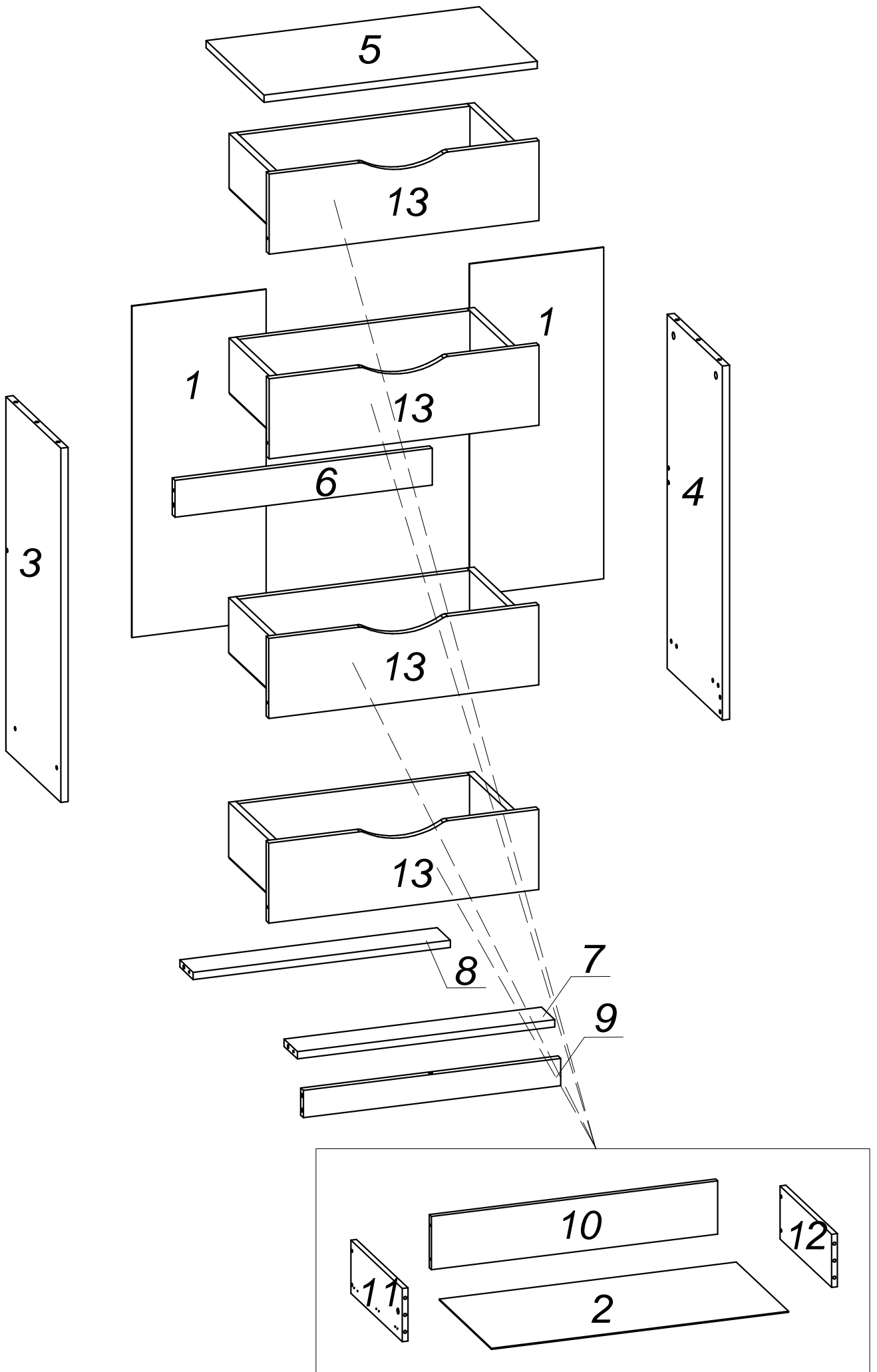
Скрин Севи



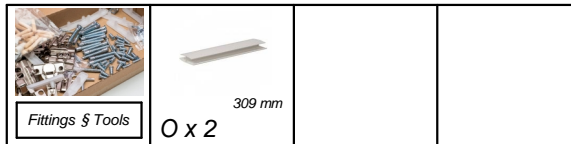
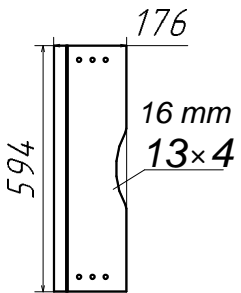
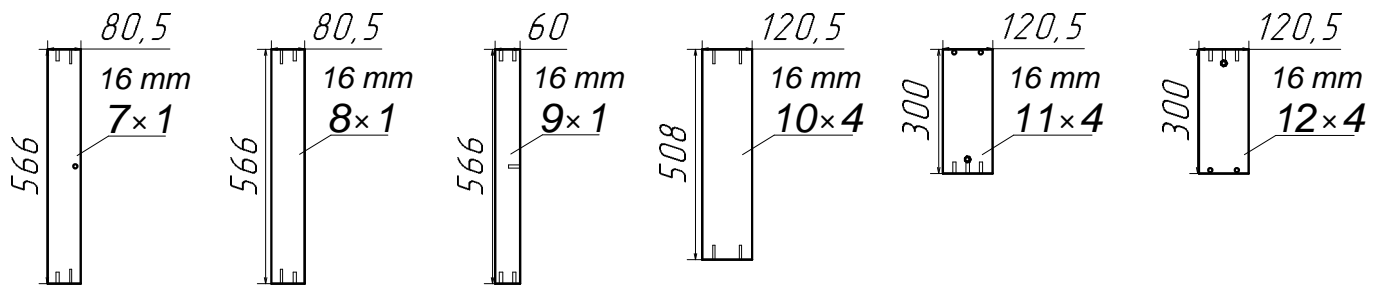
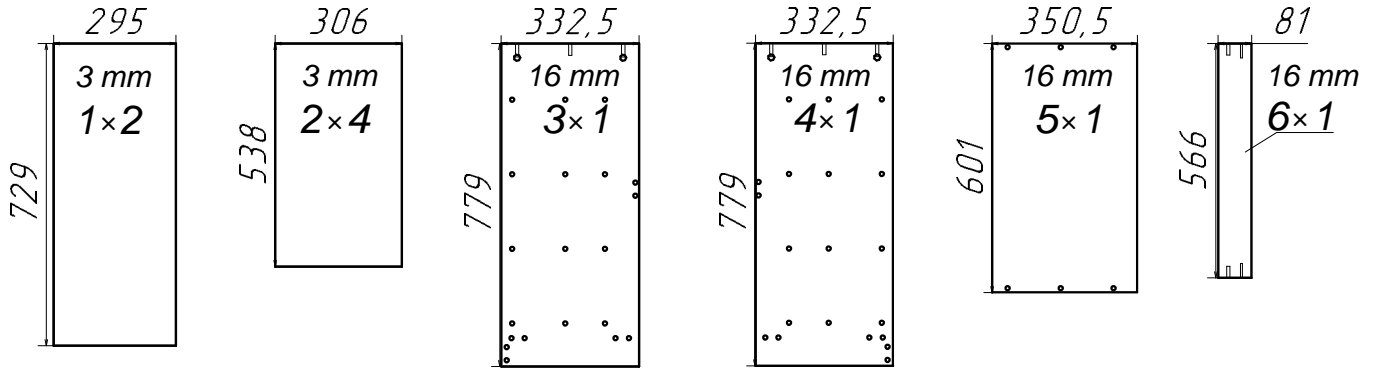




 <p>Ø6,3x50 mm</p> <p>A1 x 22</p>	 <p>Ø12 mm</p> <p>A2 x 22</p>	 <p>4 mm</p> <p>A3 x 1</p>	 <p>Ø15x12 mm</p> <p>B1 x 12</p>	 <p>Ø5x44 mm</p> <p>B2 x 12</p>
 <p>Ø20 mm</p> <p>B3 x 12</p>	 <p>Ø12x3 mm</p> <p>C x 4</p>	 <p>Ø4x16 mm</p> <p>D1 x 24</p>	 <p>Ø3x16 mm</p> <p>D2 x 24</p>	 <p>Ø4x20 mm</p> <p>D3 x 4</p>
 <p>Ø1,6x25 mm</p> <p>F x 103</p>	 <p>Ø8x36 mm</p> <p>G x 29</p>	 <p>300 mm</p> <p>K x 4</p>	 <p>Ø15 mm</p> <p>N x 4</p>	 <p>309 mm</p> <p>O x 2</p>

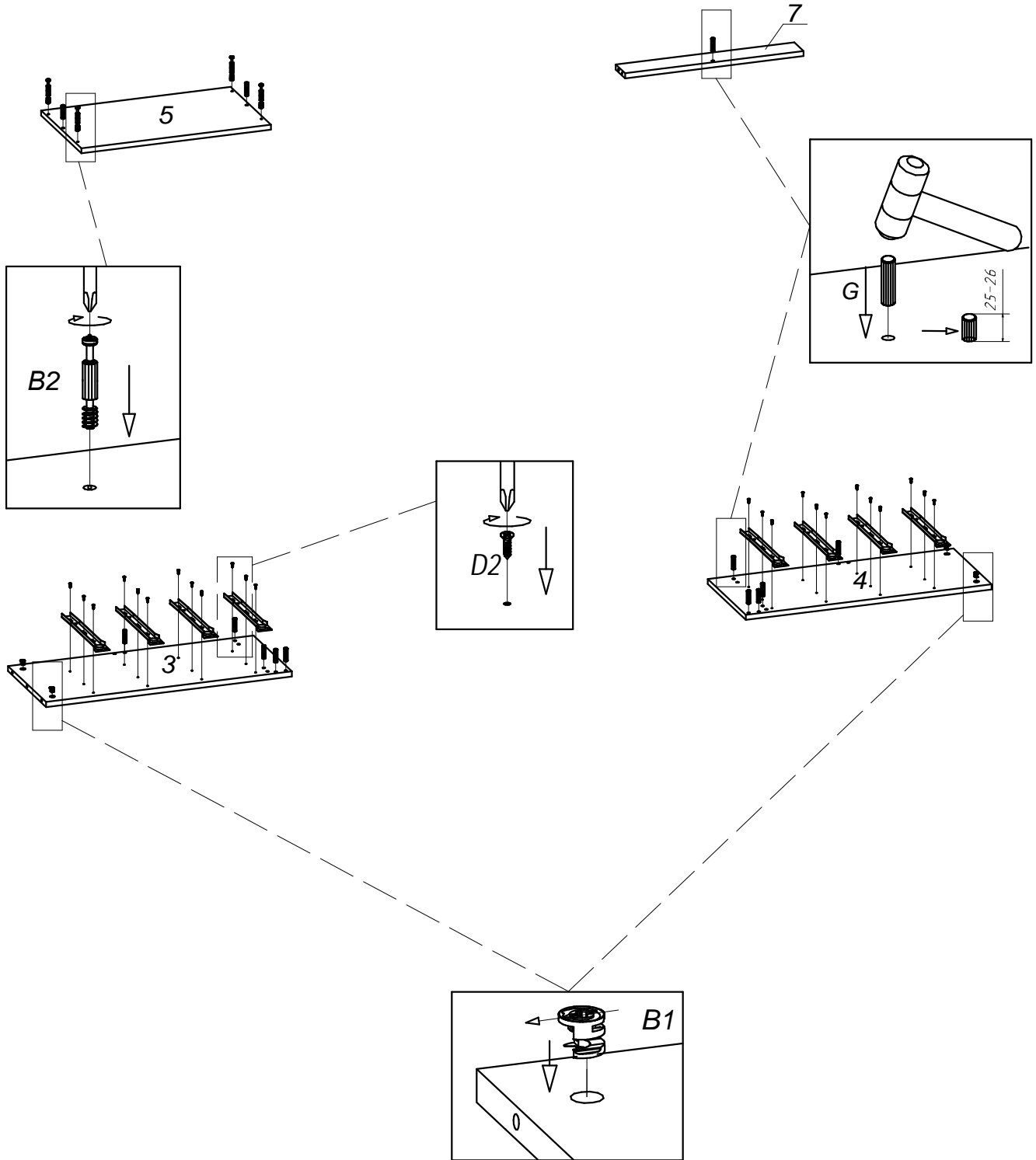


Box 1

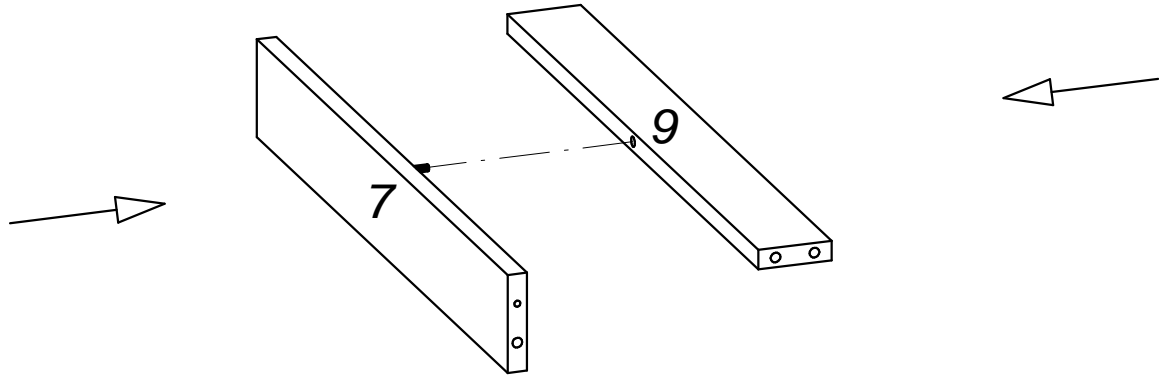
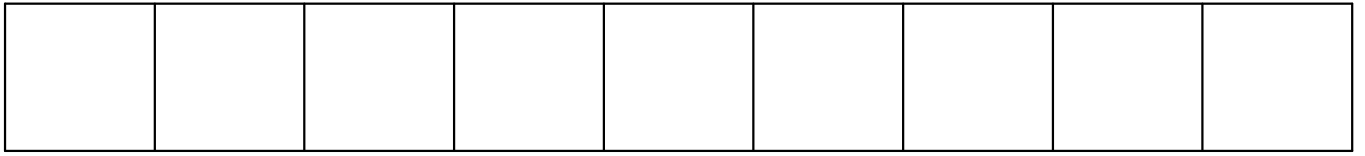


1

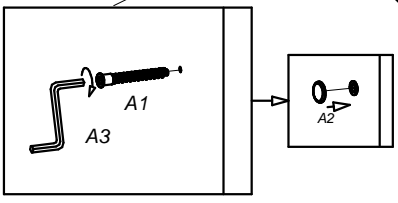
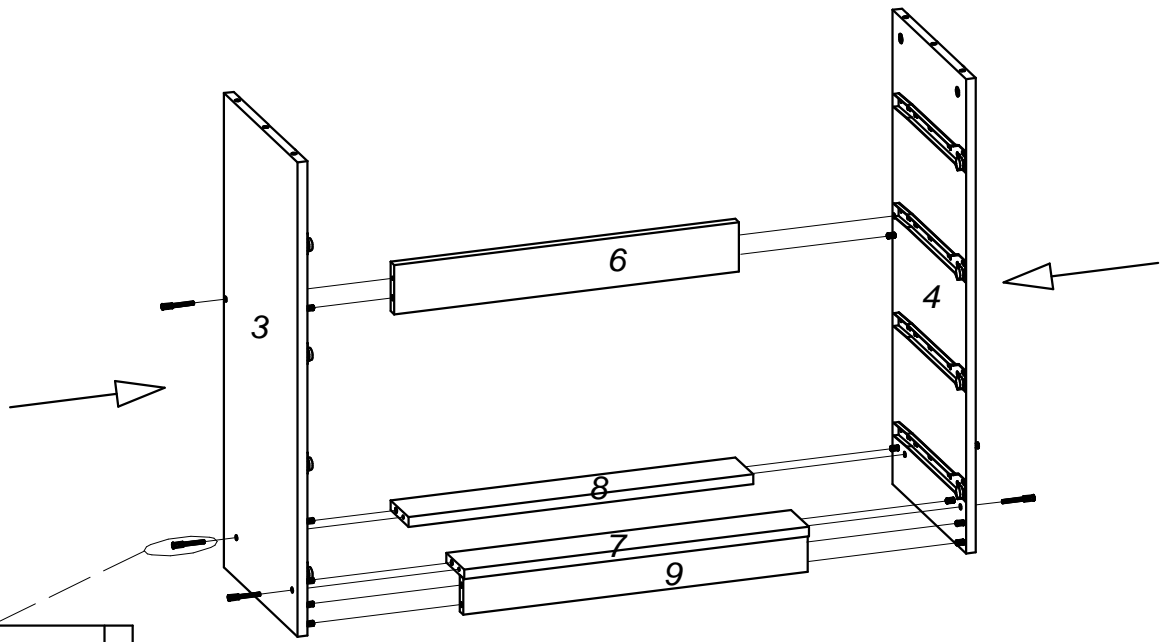
 ∅15x12 mm B1 x 4	 ∅5x44 mm B2 x 4	 ∅3x16 mm D2 x 24	 ∅8x36 mm G x 13	 300 mm K x 4				
--	---	--	---	--	--	--	--	--



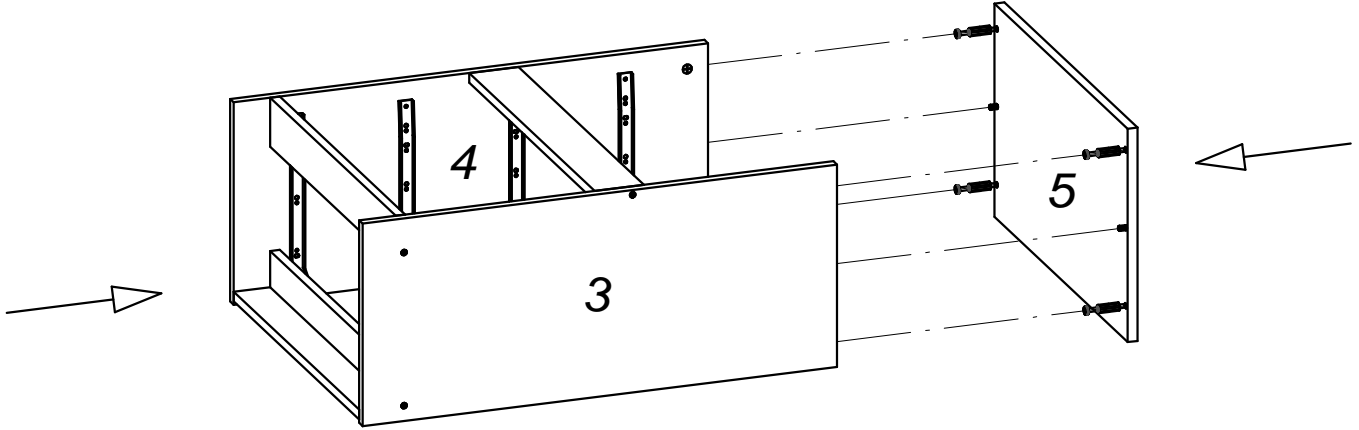
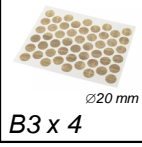
2



3



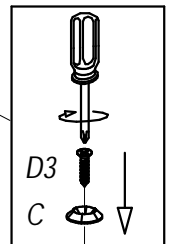
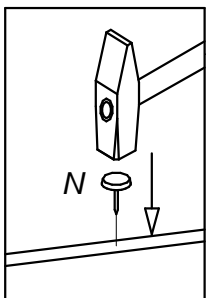
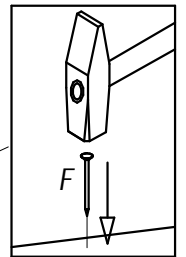
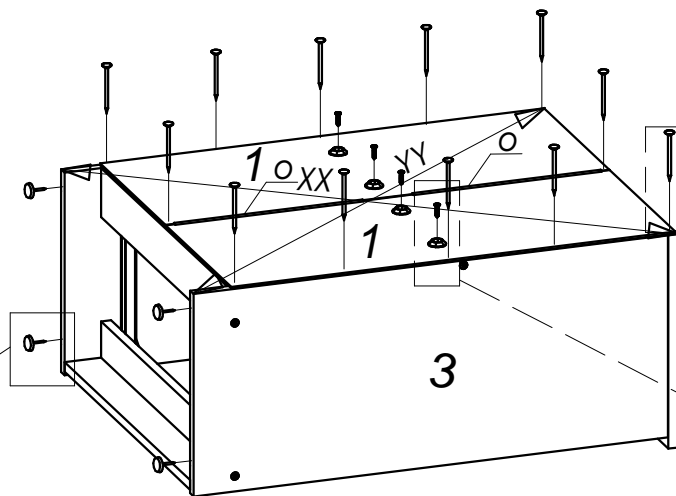
4







5

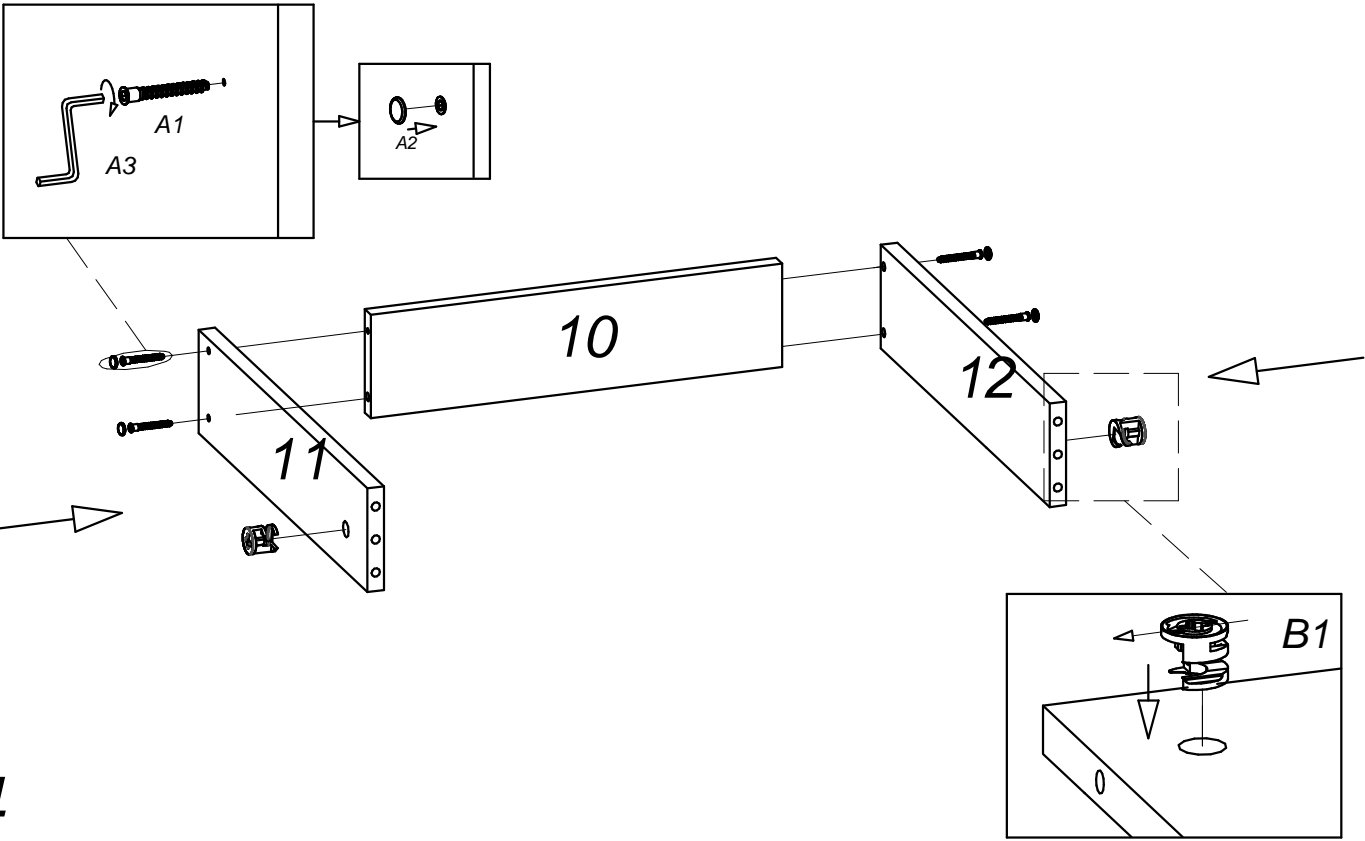


$XX=YY=90^\circ$






6

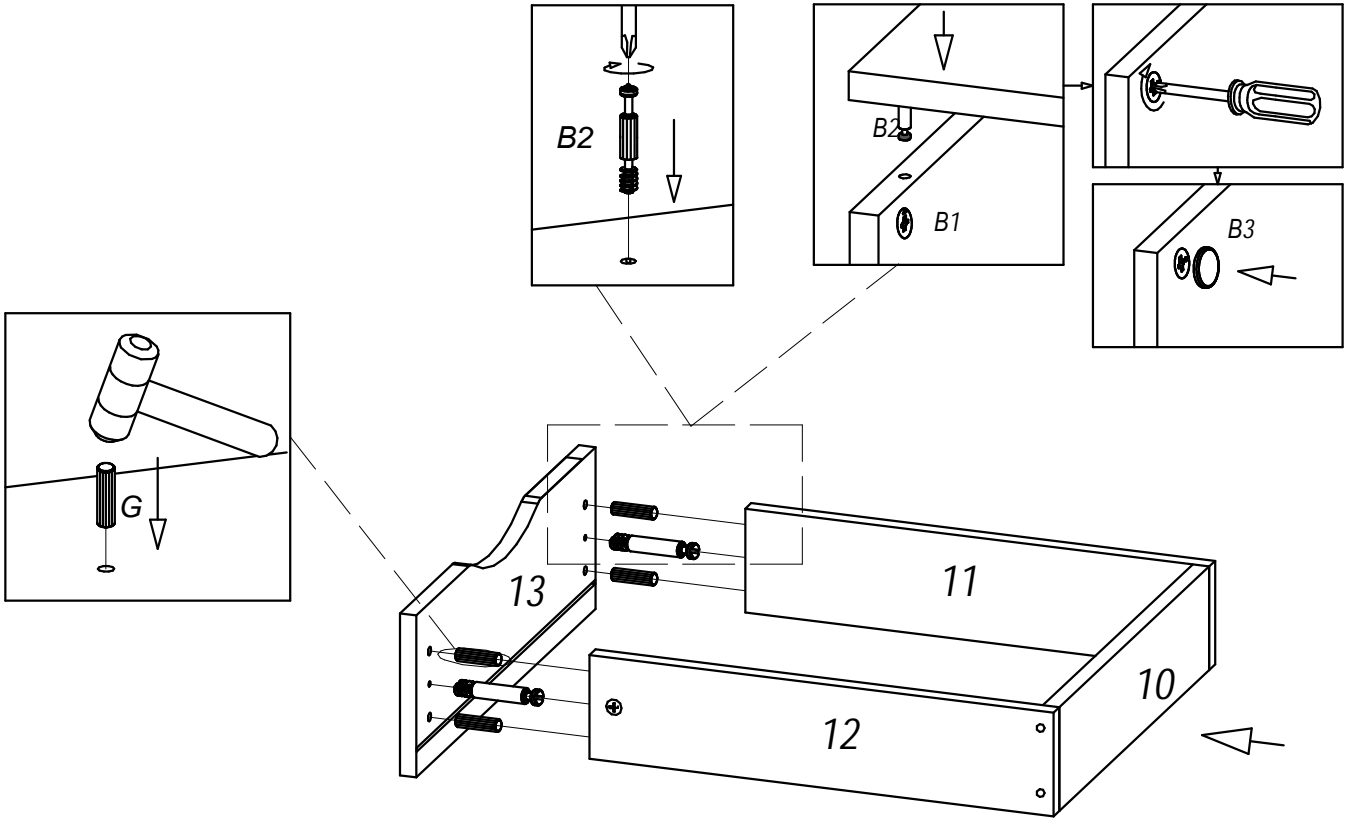
 ∅6,3x50 mm A1 x 16	 ∅12 mm A2 x 16	 4 mm A3 x 1	 ∅15x12 mm B1 x 8						
---	---	--	---	--	--	--	--	--	--



x 4

7

 ∅5x44 mm B2 x 8	 ∅20 mm B3 x 8	 ∅8x36 mm G x 16							
---	---	---	--	--	--	--	--	--	--



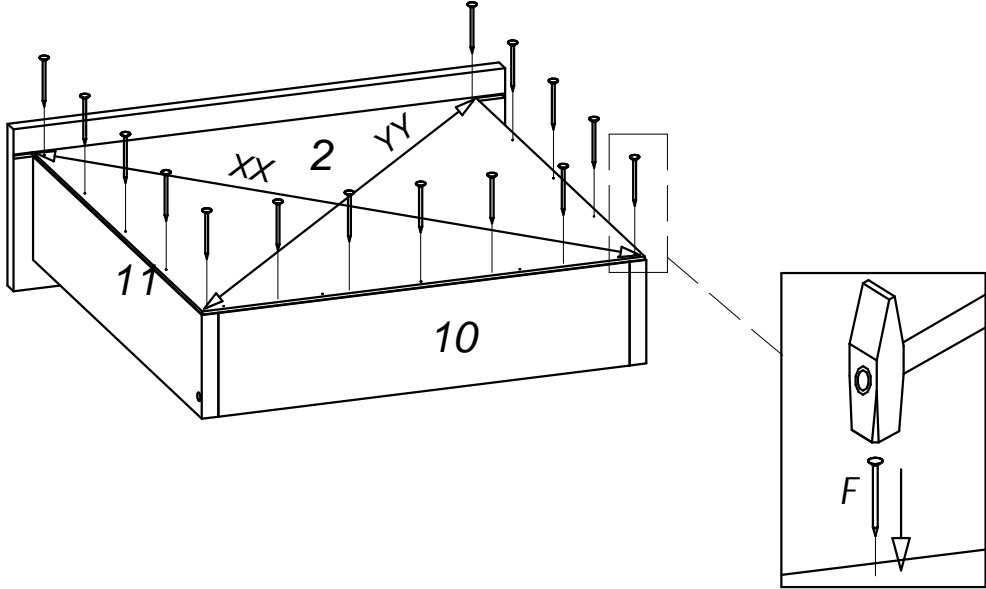
x 4

8



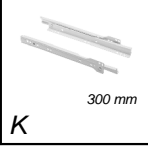
--	--	--	--	--	--	--	--	--	--

$$XX=YY=90^\circ$$

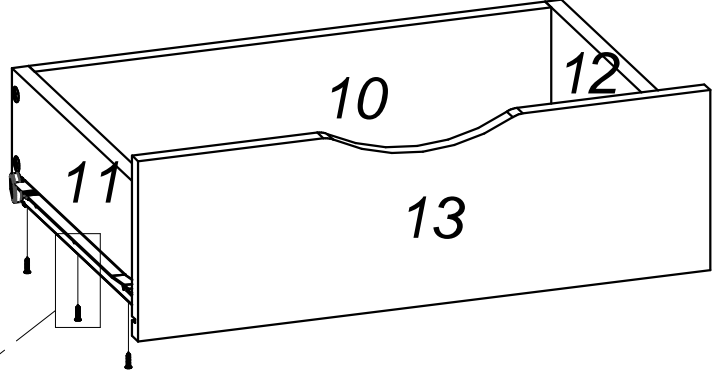


x 4

9



--	--	--	--	--	--	--	--	--	--



x 4

10

